



GB3-E

Aufladeelektrode

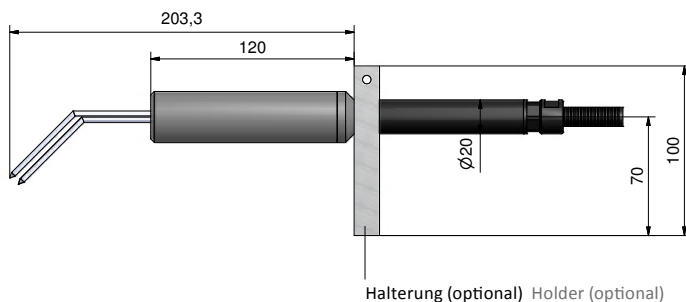
Charging Electrode

- 3x HS-Widerstandskopplung für sicheren, funkenfreien Betrieb
 - Biegsames Hochspannungskabel (max. 10 m) mit Hochspannungsstecker zum Anschluss an Aufladegerator
 - HS-Kabel in Nylon-Schutzrohr
 - Austauschbare Emitterspitzen aus Wolfram für lange Lebensdauer
 - Für anspruchsvolle Einsatzbedingungen insbesondere bei hohen Temperaturen und Schutzbelastung
- 3x Resistively coupled emitters to the HV for safe, non-sparking performance
 - Flexible cable (max. length 10 m) with HV plug for connection to generator unit
 - HV cable in flexible nylon conduit
 - Long life replaceable tungsten emitters
 - For demanding operating conditions, especially at high temperature and protective loads

Typ Model	Aufladeteil Generator Unit	Arbeitsbreite Working width	Wirkabstand (min.) Effective distance (min.)	Emitterabstand Emitter distance	Max. Einsatztemperatur Max. temperature	Kleinster Biegeradius Kabel (statisch) Smallest bending radius of the cable (static)	Kabel Cable	Gewicht** Weight**	Artikelnummer Item number
		mm	mm	mm	°C	mm	m	kg	
GB3-E	GU3/GU3A	70	20	einstellbar adjustable	140*	50	2	0,24	101504

* Kabel und Schutzschlauch 80 °C Cable and conduit 80 °C ** Ohne Kabel Without cable

GB3-E Krallenelektrode 3-Pins electrode



Hochspannungsstecker High voltage connector

